



# Cortinas DE AIRE

CA



**Soler&Palau**  
Ventilation Group



CA

# Información GENERAL



Cortinas de aire Soler & Palau, fabricadas con materiales altamente resistentes y tecnología aplicada al diseño de cada uno de sus componentes, de manera que en conjunto alcancen un óptimo desempeño.

Con velocidades de aire adecuadas a cada una de sus aplicaciones, las cuales ayudan a generar un excelente barrido de aire y de esa forma evitar la fuga de los sistemas de aire acondicionado, ventilación y el ingreso de polvo e insectos a los recintos donde son colocadas. Los rodetes fueron diseñados para alcanzar presión dinámica alta y generar niveles de ruido bajos, combinado con un mínimo consumo de potencia.

La línea de cortinas **S&P** está integrada por **3 modelos** que van desde la aplicación **comercial** a la **industrial**.



## CAS

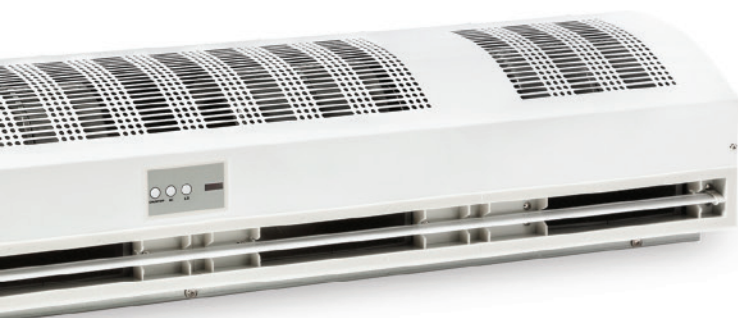
- Rodetes tangenciales de plástico, muy ligeros.
- Gabinete compacto y ligero de fácil instalación.
- Bajo consumo de potencia.
- Descarga con aletas de difusión, para una distribución personalizada.
- Dos velocidades de operación.
- Control de operación en el gabinete.
- Velocidades para un alcance de hasta 2.5 mts. de distancia.
- Fácil instalación y mantenimiento.

## CAF

- Rodetes de doble aspiración.
- Gabinete compacto y ligero.
- Rejilla de aspiración estética.
- Descarga con aletas de difusión integradas.
- Motores monofásicos de bajo consumo, con protección térmica.
- Dos velocidades de operación.
- Control de operación en el gabinete y remoto.
- Velocidades para un alcance de 3.5 a 4.0 mts de distancia.
- Fácil instalación y mantenimiento.

## CAI

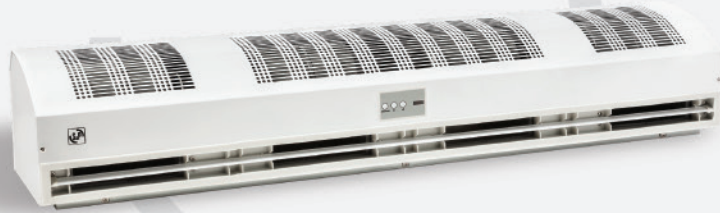
- Rodetes de doble aspiración, de operación silenciosa.
- Gabinete fabricado en lámina negra con recubrimiento de pintura en polvo poliéster.
- Rejilla de succión, en lámina desplegada con recubrimiento en polvo poliéster.
- Motores trifásicos de bajo consumo de potencia.
- Construcción ligera pero robusta.
- Velocidad de alcance de 6.0 mts de distancia.
- Fácil instalación y mantenimiento.
- Bajo nivel de vibración.



# Características TÉCNICAS



# CORTINA DE AIRE COMERCIAL CAF



Aplicaciones en **centros comerciales, escuelas, casa habitación, zonas de fast food**, y todos los recintos donde se necesiten sistemas de control de ambiente con barrido de aire evitando el paso de aire sucio, lluvia e insectos, a alturas moderadas.

## CARACTERÍSTICAS TÉCNICAS

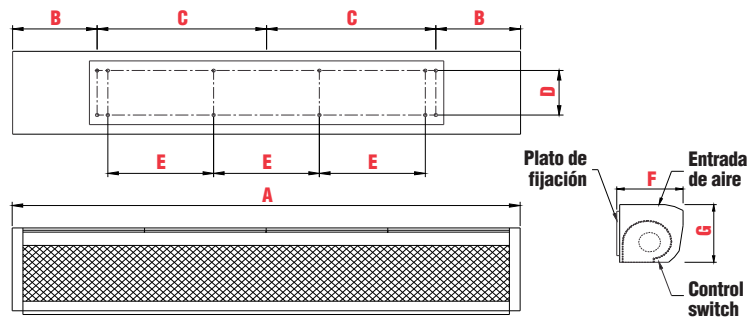
Modelo	Velocidad	Potencia W	Tensión Volts	Intensidad A	Caudal a descarga libre m <sup>3</sup> /hr / CFM	Presión sonora dB(A)*	Peso apróx. Kg
<b>CAF 36</b>	Baja	240	127	2.00	1,088 / 640	57	13.0
	Alta	350	127	3.00	1,296 / 762	61	
<b>CAF 48</b>	Baja	320	127	2.60	1,453 / 854	58	15.0
	Alta	480	127	4.20	1,730 / 1,017	62	
<b>CAF 60</b>	Baja	440	127	3.60	2,181 / 1,283	63	22.0
	Alta	575	127	4.80	3,740 / 2,200	65	

\*Nivel sonoro medido de acuerdo a las normas AMCA 300/05 y 301/05

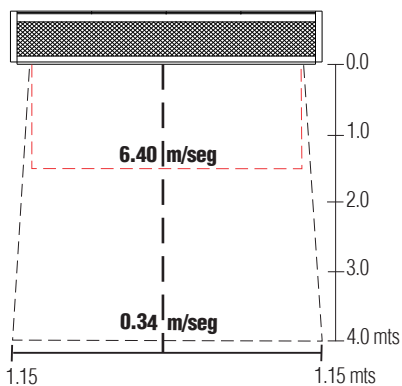
## DIMENSIONES

	CAF 36	CAF 48	CAF 60
<b>A</b>	900	1200	1500
<b>B</b>	50	200	350
<b>C</b>	400	400	400
<b>D</b>	118	118	118
<b>E</b>	250	250	250
<b>F</b>	215	215	215
<b>G</b>	220	220	220

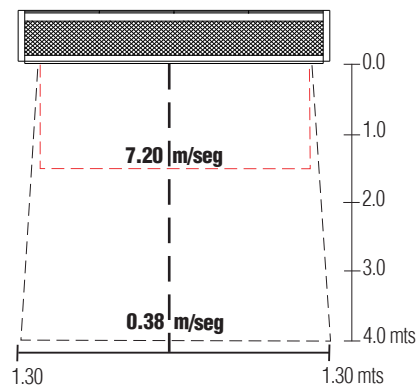
Dimensiones en mm.



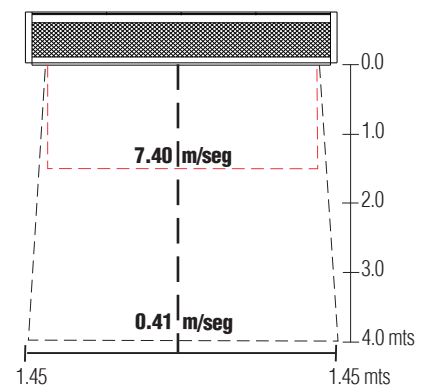
## CURVAS DE PROYECCIÓN



**CAF 36**



**CAF 48**



**CAF 60**



[www.soler-palau.mx](http://www.soler-palau.mx)



**S&P México**

Bldv. A-15 Apdo. Postal F-23 Parque Industrial  
Puebla 2000 Puebla, Pue. México C.P. 72310  
Tel. 52 (222) 2 233 911, 2 233 900  
Fax. 52 (222) 2 233 914, (800) 2 291 500  
[comercialmx@solerpalau.com](mailto:comercialmx@solerpalau.com)

**S&P Colombia**

Autopista Medellín km 2.7 Parque Industrial  
Los Nogales Bodega 10  
Cota, Cundinamarca, Colombia  
PBX: (+571 743 8021)  
[comercial@solerpalau.com.co](mailto:comercial@solerpalau.com.co)

Soler&Palau  
Ventilation Group

**ISO 9001: 2008**

S&P México se reserva el derecho de modificación sin previo aviso