



Ventiladores portátiles

Esta gama de ventiladores portátiles de tipo tubular está diseñada para brindar amplio caudal en aplicaciones donde se requiere la proyección de aire hacia fuentes de calor o contaminantes. Impulsión de aire a una distancia máxima de 29 m (velocidad 1 m/seg).

CARACTERÍSTICAS:

- **Carcasa tubular con venturi doble** que reduce turbulencia y aumenta eficiencia.
- **Guardas protectoras** en succión y descarga.
- **Ruedas y manija** para permitir su desplazamiento.
- **Motores acoplados directamente.**
- Tamaños 400 y 500: **motor monofásicos en 4 polos.**
- Tamaños 630 y 800: **motores trifásicos en 6 polos.**
- Acabado en **pintura electrostática** del tipo poliéster en polvo.

APLICACIONES:



ENFRIAMIENTO DE MÁQUINAS, MOTORES O TRANSFORMADORES



PROCESOS INDUSTRIALES



REMUEVE POLVO



INDUSTRIA ALIMENTICIA



SECADO DE PIEZAS EN LÍNEAS DE PINTURA

CARACTERÍSTICAS TÉCNICAS:

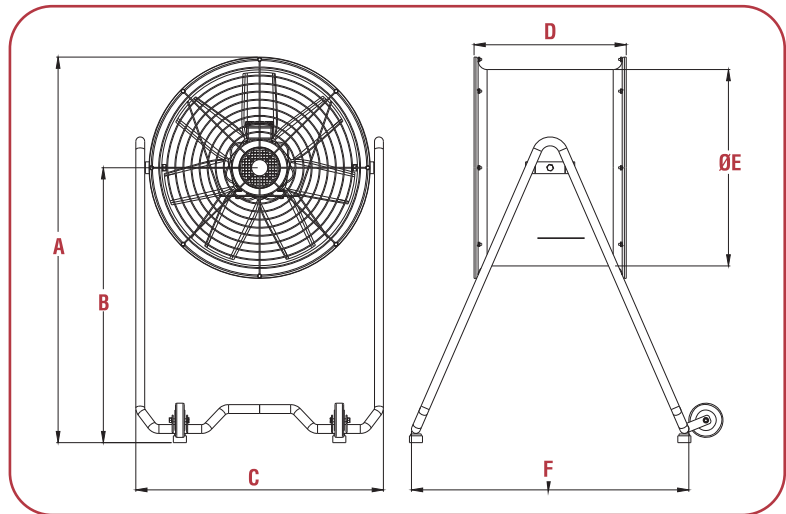
Modelo	Velocidad RPM	Potencia HP	Tensión Volts	Intensidad A	Caudal a descarga libre m³/hr / CFM	Presión sonora dB(A)*	Peso aprox. Kg
PBB-400	1625	1/8	127	1.4	3,950/2,330	70	23
PBB-500	1740	1/2	127/220	10.8/4.6	7,980/4,244	73	28
PBT-630	1130	3/4	208-230/460	3.2/1.6	15,400/9,059	74	75
PBT-800	1145	1	208-230/460	3.4/1.7	20,930/12,311	77	79

*Nivel sonoro medido de acuerdo a las normas AMCA 300/05 y 301/05

DIMENSIONES

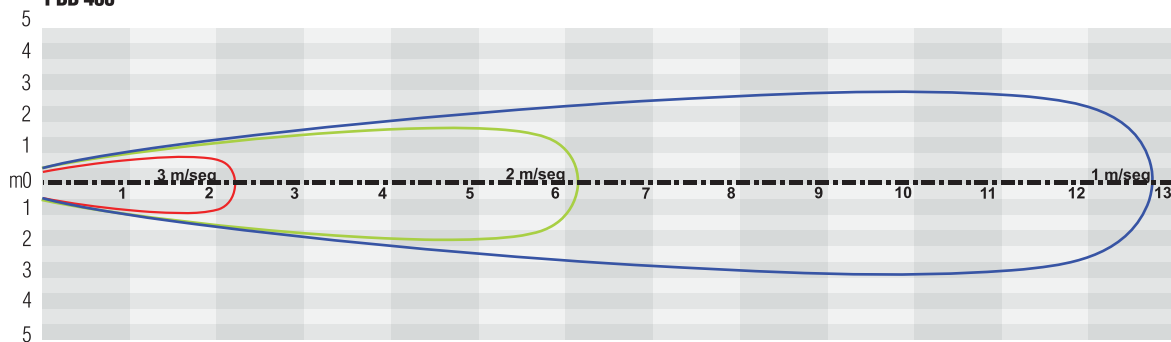
	PBB-400	PBB-500	PBT-630	PBT-800
A	915	1099	1241	1406
B	665	797	885	965
C	567	667	797	969
D	355	355	490	490
E	401	502	632	802
F	631	737	893	943

Dimensiones en mm.

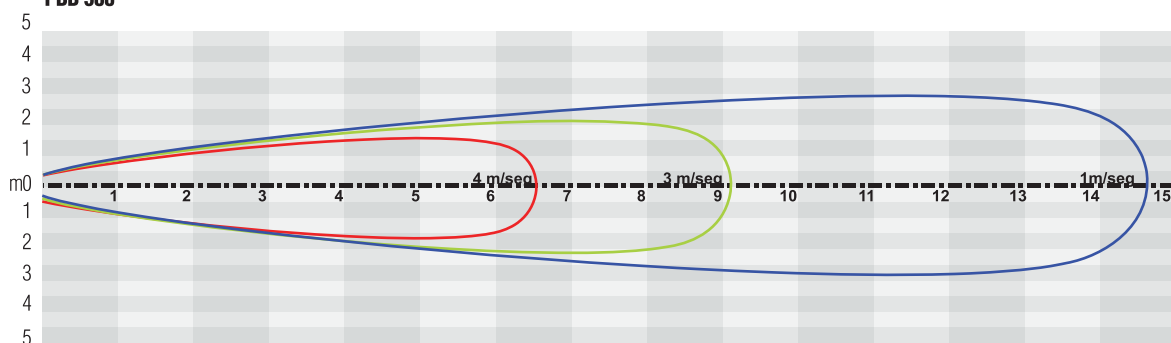


CURVAS DE PROYECCIÓN

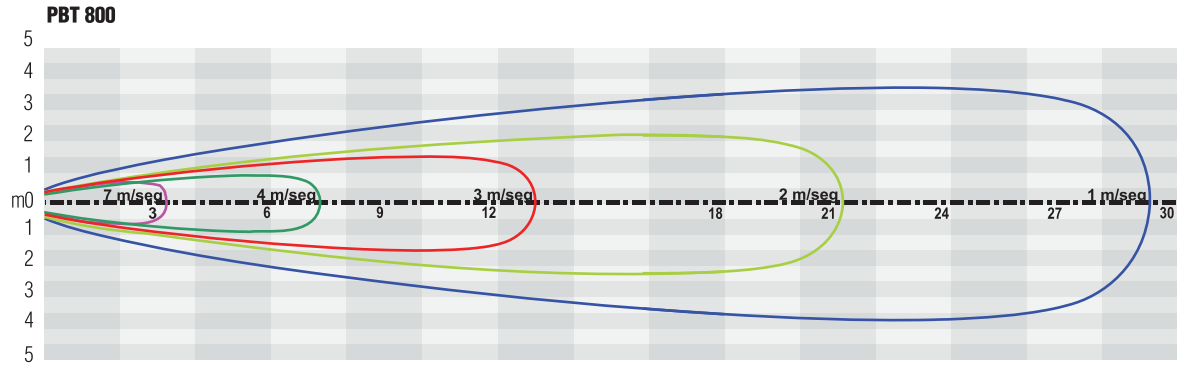
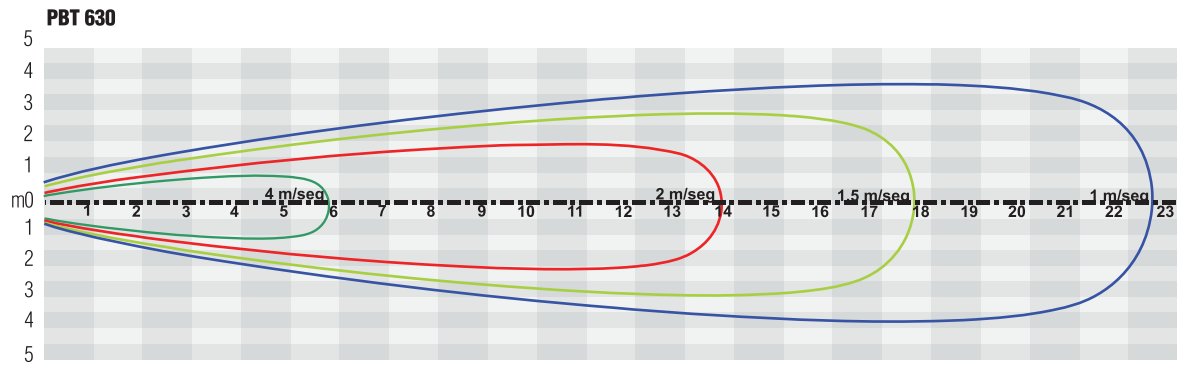
PBB 400



PBB 500



CURVAS DE PROYECCIÓN



*Datos obtenidos a condiciones estándar a máxima velocidad de operación. Velocidad: m/seg. Distancia: m